

Конструкторсько-проектний сектор

Кваліфікаційний сертифікат: серія AP №009046 від 25 листопада 2013 р.

*Типові проектні рішення встановлення та улаштування вузла обліку
електричної енергії*

(назва та адреса об'єкта)

РОБОЧИЙ ПРОЕКТ

*ПЗ – Пояснювальна записка
ЕП – Електротехнічні рішення*

6396.20

Заступник технічного директора з приєднань

О.Ю. Голяк

Начальник ВП

М.М. Мархева

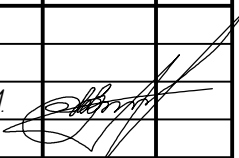
ГП

В.М. Волох

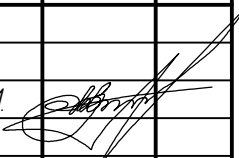
2020

Зам. інв. №	
Підпис і дата	
Інв. № ор.	

№ тому	Позначення	Найменування	Примітка
	6396.20-ПЗ	Пояснювальна записка	
	6396.20-ЕП	Електропостачання	
	6396.20-КД	Кашторисна документація	

Інв. № ар.	Підпис і дата	Зам. інв. №	6396.20-СП						Стадія	Аркуш	Аркуші в
			Зм.	Кільк.	Зак.	№ док.	Підпис	Дата			
								РП	1	1	
				Волох В.М.				ПАТ "Волиньобленерго"			
								Склад проекту			

<i>Розділ проекту</i>	<i>Посада</i>	<i>Прізвище, ініціали</i>	<i>Підпис</i>
<i>Пояснювальна записка</i>	<i>Головний інженер проекту</i>	<i>Волох В.М.</i>	
<i>Електропостачання</i>			
<i>Кошторисна документація</i>			


<i>Зам. інв. №</i>	<i>Підпис і дата</i>							<i>6396.20-ВУ</i>		
		<i>Зм.</i>	<i>Кільк.</i>	<i>Зак.</i>	<i>№ док.</i>	<i>Підпис</i>	<i>Дата</i>	<i>Стадія</i>	<i>Аркуш</i>	<i>Аркуші в</i>
<i>Інв. № ар.</i>								<i>РП</i>	<i>1</i>	<i>6</i>
		<i>ГП</i>		<i>Волох В.М.</i>				<i>Відомість про учасників проектування</i>		
							<i>ПАТ "Волиньобленерго"</i>			

Технічні рішення, прийняті в робочих кресленнях, відповідають вимогам екологічних, санітарно-гігієнічних, протипожежних та інших діючих норм і правил та забезпечують безпечну для життя і здоров'я людей експлуатацію об'єкта при дотриманні заходів, що передбачені робочими кресленнями.

ГІП

В.М. Волох

(підпис)

Інв. № ар.	Підпис і дата	Зам. інв. №	6396.20-ПД						Стадія	Аркуш	Аркуші в
			Зм.	Кільк.	Зак.	№ док.	Підпис	Дата			
								РП	1	6	
				Волох В.М.				Підтвердження ГІП			
								ПАТ "Волиньобленерго"			

Пояснювальна записка

1. Загальні дані.

Робочий проект "Типові проектні рішення встановлення та улаштування вузла обліку електричної енергії", розроблений на основі:

- технічних рекомендацій ПрАТ "Волиньобленерго";
- діючих нормативних документів.

Вихідні дані:

- напруга електромережі – 220 В, 380 В;
- категорія надійності електропостачання – III;
- розрахункова потужність – до 120 кВт включно.

2. Загальна характеристика об'єкта

Проект містить рішення з улаштування вузла обліку електроенергії і з встановленням лічильників прямого та трансформаторного включення, ввідного автоматичного вимикача в шафі обліку електроенергії (ШОЕ) та варіанти встановлення ШОЕ.

Тип лічильника електричної енергії обирається згідно технічних рекомендацій ПрАТ "Волиньобленерго", що оприлюднені на офіційному сайті.

Рекомендації з вибору комутаційних апаратів, трансформаторів струму, техніко-економічні показники та вказівки з монтажу наведені на листах загальних даних для кожного з варіантів.

Автоматичний вимикач передбачається модульного або шафового типу. Номінал автомата вибирається відповідно до потужності споживача, згідно таблиці 1 та 2.

3. Електричні рішення

Засоби обліку електроенергії рекомендується розміщувати у точках балансового розподілу.

Перед засобом обліку, безпосередньо включеним у мережу, на відстані не більше ніж 10 м по довжині проводки для безпечної заміни засобу обліку повинен бути встановлений комутаційний апарат, що дозволяє зняти напругу з усіх фаз.

Після лічильника, включеного безпосередньо в мережу, повинен встановлюватись апарат захисту. Останній, в свою чергу, повинен знаходитись якомога ближче до лічильника, але не далі, ніж за 10 м по довжині проводки.


Однолінійні схеми, розміщення та пломбування обладнання показані на листах робочих креслень.

4. Організація експлуатації електроустановок

Експлуатація електрообладнання здійснюється відповідно до вимог ПУЕ. Перед введенням електроустановки в експлуатацію все встановлюване електрообладнання повинно бути піддане прийнятно-здавальним випробуванням відповідно зл. 1.8. ПУЕ. Діючі установки повинні бути укомплектовані захисними засобами відповідно до норм з урахуванням вимог ПУЕ. Електротехнічний персонал повинен бути забезпечений усіма електрозахисними засобами, які мають бути перевірені і випробувані у відповідності з ПУЕ.

5. Охорона праці та техніка безпеки. Протипожежні заходи.

Охорона праці та техніка безпеки працівників при виконанні монтажних робіт та експлуатації об'єкту

Зам. №	Підпис і дата	6396.20-ПЗ						Стадія	Аркуш	Аркуші в
		Зм.	Кільк.	Зак.	№ док.	Підпис	Дата			
№ ар.	Підпис і дата	Пояснювальна записка						ПАТ "Волиньобленерго"		
		ГП		Волох В.М.						

НПАОП 40.1-1.32-01 (ДНАОП 0.00-1.32-01) «Правила будови електроустановок. Електрообладнання спеціальних установок», СНиП 3.05.06-85 «Електротехнічні пристрої».

Згідно з ДСТУ Б А.3.1-22:2013 «Визначення тривалості будівництва об'єктів» нормативна тривалість будівництва з врахуванням умов, що сповільнюють будівництво, становить 0,5 місяці.

Проектовані комплекси як об'єкти будівництва не містять складної і неосвоєної технології і відносяться, згідно «Відомчих будівельних норм з розробки проектів організації будівництва (Електроенергетика)» ВСН 33-82, до нескладних об'єктів.

Все обладнання повинно відповідати чинним в Україні нормам і правилам, мати сертифікати, прилади обліку – занесені в реєстр приладів обліку, допущених для експлуатації в Україні.

Роботи у діючих електроустановках проводити після оформлення наряду-допуску і інструктажу персоналу щодо безпечного виконання робіт.

Після завершення монтажних робіт провести комплекс пусканалагоджувальних робіт а також робіт із випробувань і вимірювань, зокрема: перевірку ізоляції обладнання, вимірювання опоры розтікання струму опоры заземлення металевих конструкцій проєктованого обладнання.

8. Перелік посилань

1. Правила улаштування електроустановок. 2017р.
2. Постанова НКРЕ № 311 від 14.03.2018 Про затвердження "Кодексу комерційного обліку електричної енергії"
3. ДБН А.2.2-1-2003 Проектування, склад і зміст матеріалів оцінки на навколишнє середовище (ОВНС) при проектуванні і будівництві підприємств, будинків і споруд. Основні положення проектування.
4. ДБН А.3.1-5-2016 «Організація будівельного виробництва».
5. ДСТУ Б А.3.1-22:2013 «Визначення тривалості будівництва об'єктів».
6. ДБН В.2.5-23-2010 Проектування об'єктів цивільного призначення.
7. ДНАОП 0.00-1.32-01 Правила будови електроустановок. Електрообладнання спеціальних установок.
8. ДНАОП 1.1.10-1.01-97 Правила безпечної експлуатації електроустановок.
9. ДСН 3.3.6.037-99 Санітарні норми виробничого шуму, ультразвуку та інфразвуку.
10. ДБН В.1.1-31:2013 Захист території, будинків і споруд від шуму.
11. Кодекс цивільного захисту України.
12. Закон України "Про пожежну безпеку".
13. Закон України "Про охорону праці".

Зам. інв. №	
Підпис і дата	
Інв. № оп.	

Зм.	Кільк.	Зак.	№ док.	Підпис	Дата

6396.20-ПЗ

Аркуш

3

Аркуш	Найменування	Примітка
1	Загальні дані	2 листа
2	Однолінійна схема вузла обліку з лічильником прямого включення	
3	Однолінійна схема вузла обліку з лічильником трансформаторного включення	
4	Зовнішній вигляд та компоновання трифазного вузла обліку з лічильником прямого включення	
5	Зовнішній вигляд та компоновання однофазного вузла обліку з лічильником прямого включення	
6	Зовнішній вигляд та компоновання трифазного вузла обліку з лічильником прямого включення для генеруючих електроустановок приватних домогосподарств	
7	Зовнішній вигляд та компоновання трифазного вузла обліку з лічильником трансформаторного включення	
8	Встановлення вузла обліку електроенергії з лічильником прямого включення в шафі на металокаркасі	
9	Встановлення вузла обліку електроенергії з лічильником трансформаторного включення в шафі на металокаркасі	
10	Встановлення вузла обліку електроенергії з лічильником прямого включення в шафі на стіні або фасаді	
11	Встановлення вузла обліку електроенергії з лічильником трансформаторного включення в шафі на стіні або фасаді	
12	Таблиці вибору номіналів обладнання та провідників в залежності від розрахункової потужності	

ВІДОМІСТЬ ДОКУМЕНТІВ, НА ЯКІ ПОСИЛАЮТЬСЯ І ЯКІ ДОДАЮТЬСЯ

Позначення	Найменування	Примітка
	<u>Документи, на які посилаються</u>	
ПУЕ-2017	Правила улаштування електроустановок	
	Технічні рекомендації ПрАТ "Волиньобленерго"	
	<u>Документи, які додаються</u>	
6396.20-С	Специфікація обладнання, виробів і матеріалів	

ІЛЮСТРАЦІЇ					
Зам. інв. №					
Підпис і дата					
Інв. № ар.					

						6396.20-ЕП			
						Типові проектні рішення встановлення та улаштування вузла обліку електричної енергії			
Зм.	Кіл.	Арк.	№ док.	Підпис	Дата				
						Електропостачання. Трансформаторна підстанція 10/0,4 кВ	Стадія РП	Аркуш 1	Аркуші в 2
						Загальні дані.	ПрАТ "Волиньобленерго"		

ОСНОВНІ ПОКАЗНИКИ

Найменування	Примітка
Категорія електропостачання	III
Напруга електромережі, В	

ОСНОВНІ ДАНІ ОБ'ЄКТА

Назва замовника	
Місцезнаходження об'єкта	
Призначення об'єкта	
Технічні умови	

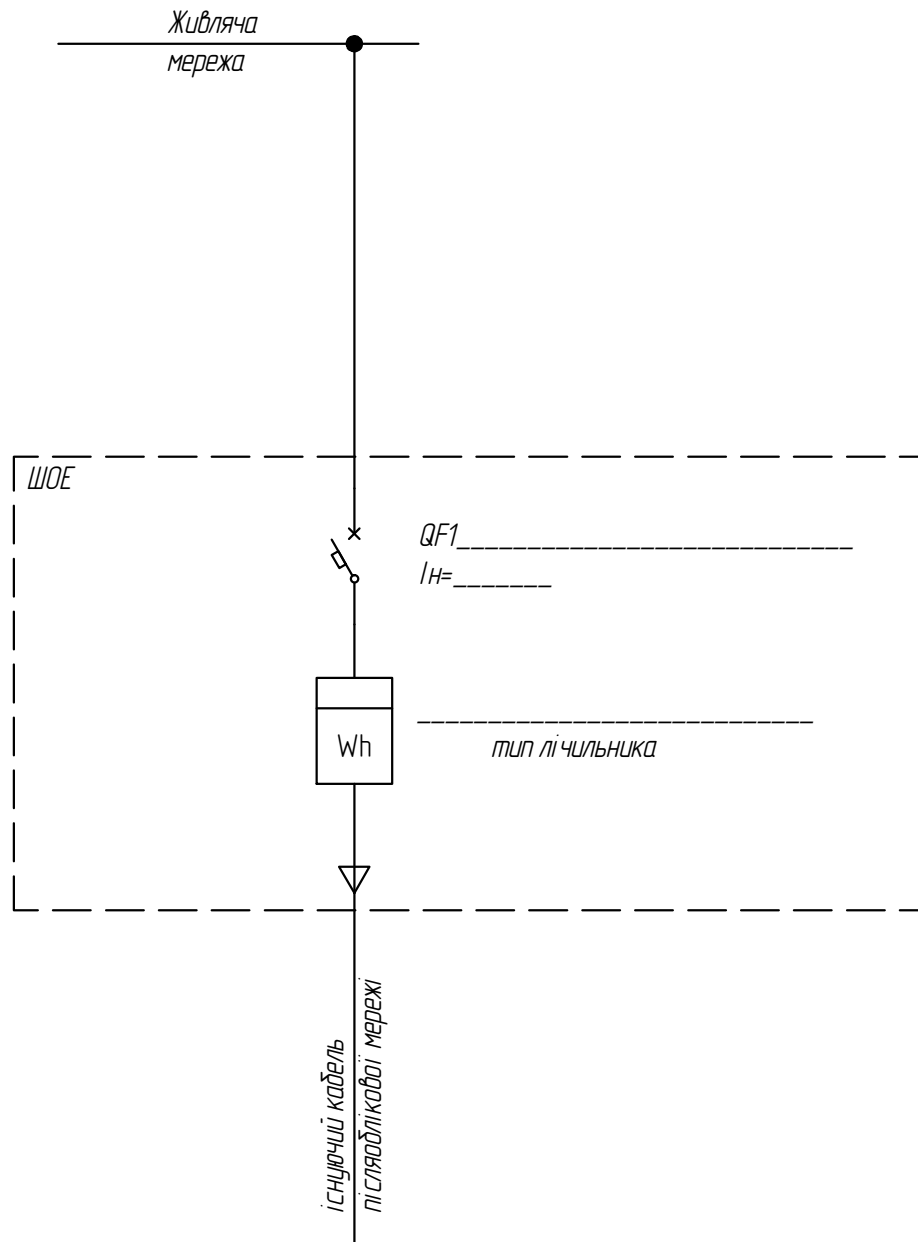
Зам. інв. №	
Підпис і дата	
Інв. № ар.	

Зм.	Кільк.	Зак.	№ док.	Підпис	Дата

6396.20-EP

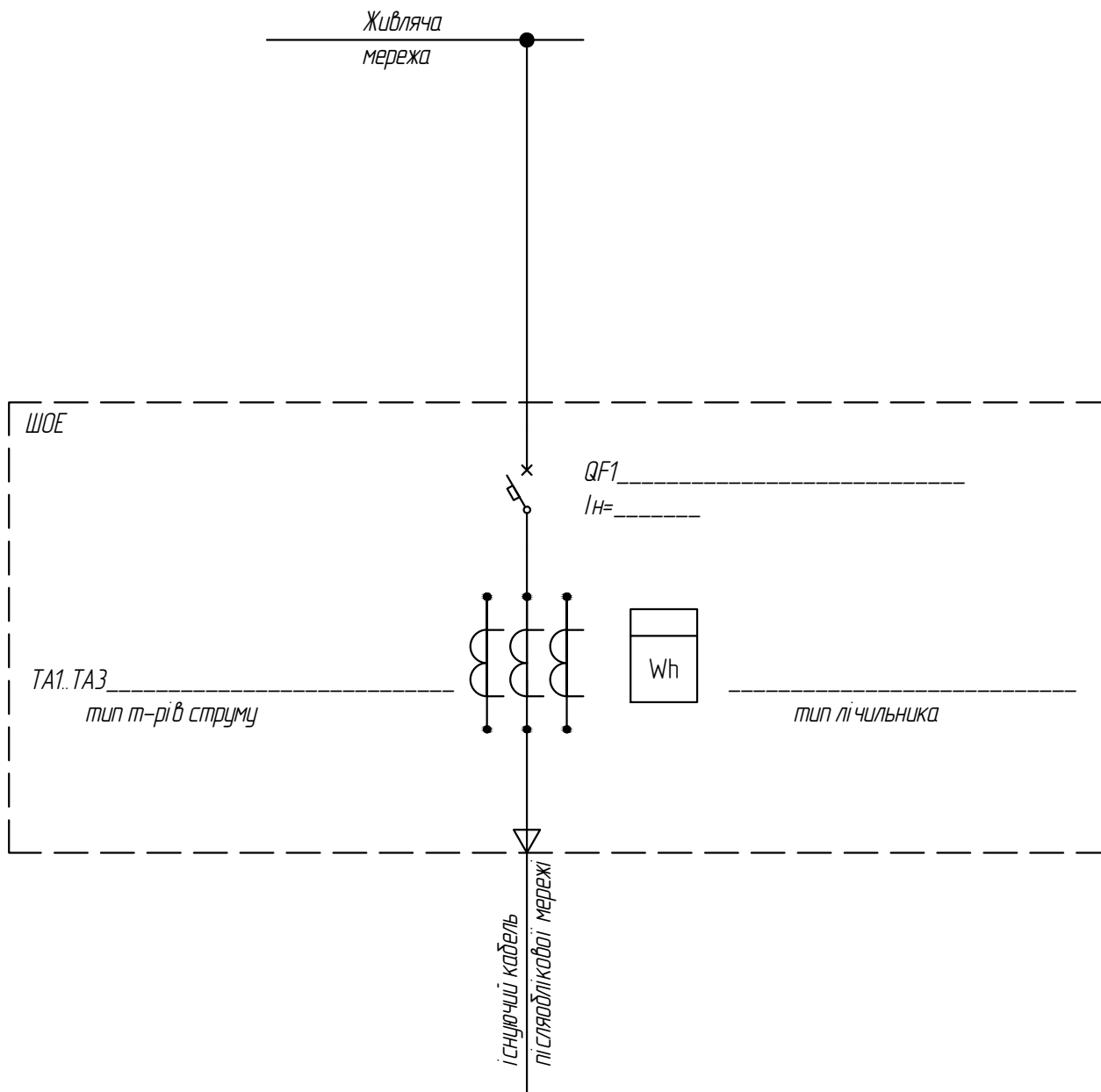
Аркуш

2



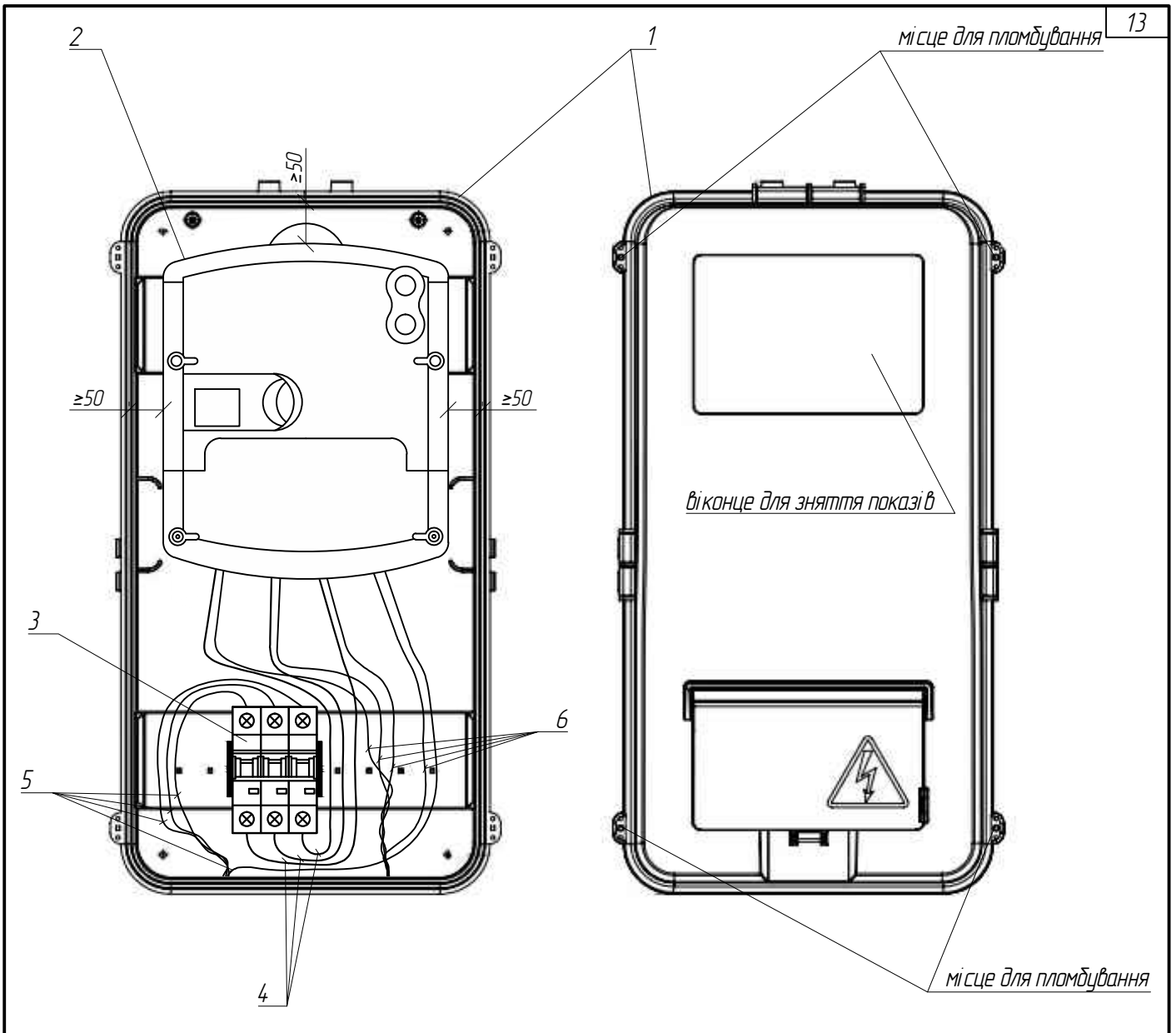
* Уставка автоматичного вимикача та переріз проводу ошинування лічильника обирається відповідно до існуючої потужності споживача, згідно таблиці 1.

						6396.20-ЕП			
						Типові проектні рішення встановлення та улаштування вузла обліку електричної енергії			
Зм.	Кіл.	Арк.	№ док.	Підпис	Дата				
						Електропостачання.	Стадія	Аркуш	Аркуші в
ПП		Волох В.М.					РП	2	1
						Однолінійна схема вузла обліку з лічильником прямого включення	ПрАТ "Волиньобленерго"		



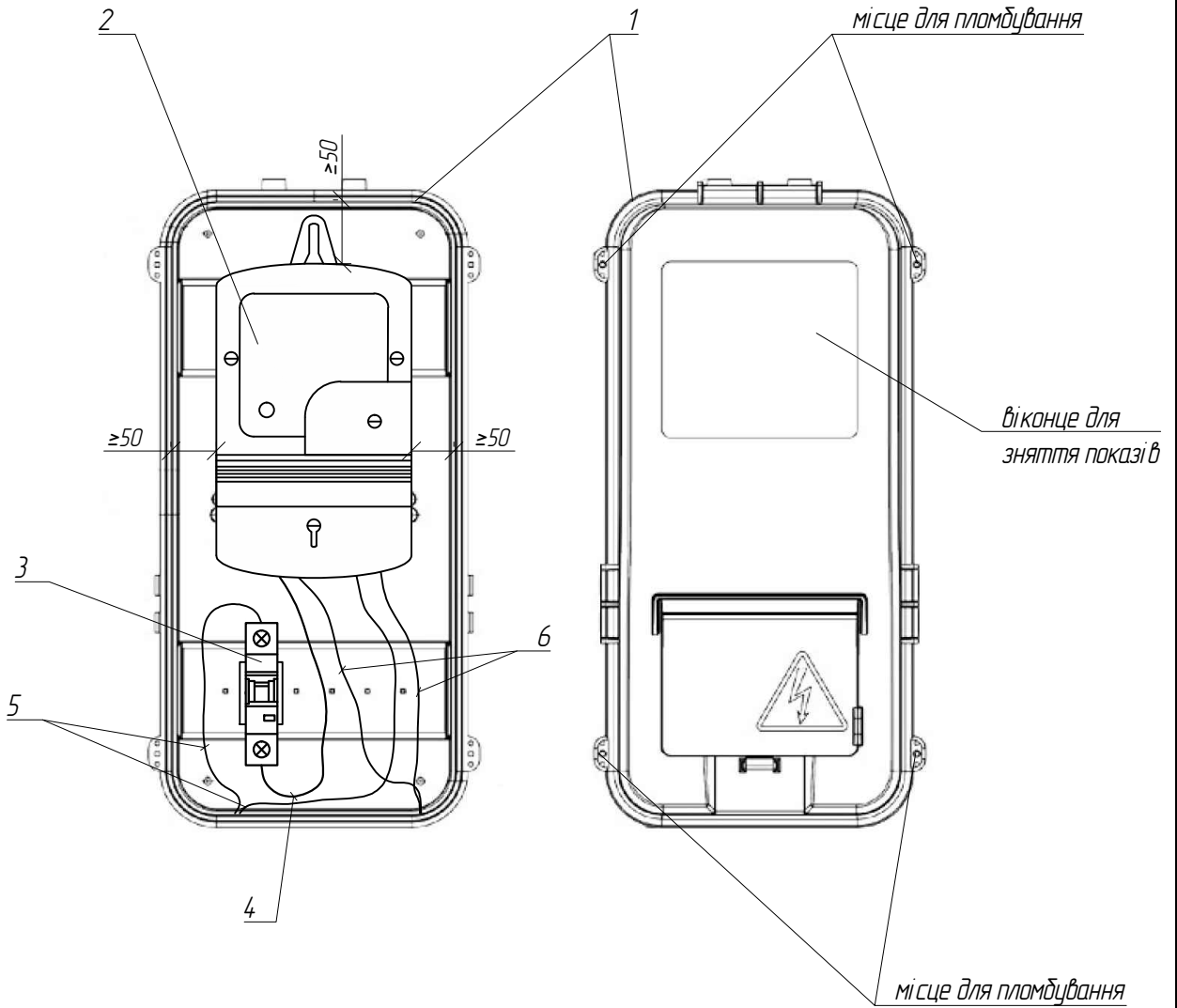
* Уставка автоматичного вимикача та переріз проводу ошинування лічильника обирається відповідно до існуючої потужності споживача, згідно таблиці 2.

						6396.20-ЕП			
						Типові проектні рішення встановлення та улаштування вузла обліку електричної енергії			
Зм.	Кіл.	Арк.	№ док.	Підпис	Дата				
						Електропостачання.	Стадія	Аркуш	Аркуші в
							РП	3	1
ГП						Однолінійна схема вузла обліку з лічильником трансформаторного включення	ПрАТ "Волиньобленерго"		
Волох В.М.									



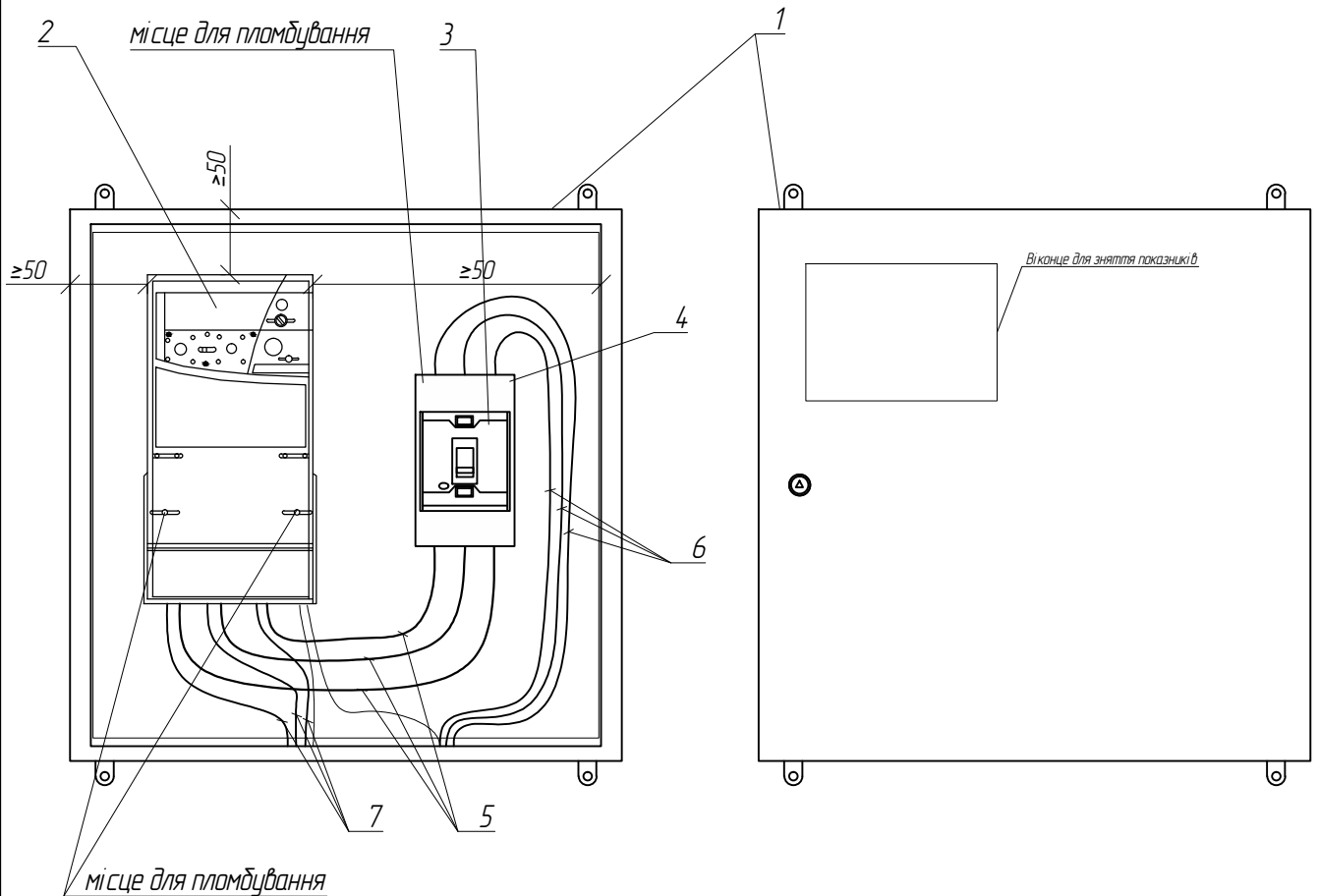
Поз.	Найменування	Од. вимірювання	К-сть	Примітка
1	Шафа обліку _____	шт.	1	
2	Лічильник трифазний _____	шт.	1	згідно технічних рекомендацій ПРАТ "Волиньобленерго", що оприлюднені на офіційному сайті
3	Автоматичний вимикач _____, І _н =___А	шт.	1	згідно розрахункового струму
4	Провід мідний ПВ-1 _____	м.	1,5	переріз згідно розрахункової потужності. див. таблицю вибору
5	Живляча мережа			існуюча
6	Післяоблікова мережа			існуюча

						6396.20-		
						Типові проектні рішення встановлення та улаштування вузла обліку електричної енергії		
Зм.	Кіл.	Арк.	№ док.	Підпис	Дата			
						Електропостачання.		
						Стадія	Аркуш	Аркуші в
						РП	4	1
ПП	Волох В.М.					Зовнішній вигляд та компонування трифазного вузла обліку з лічильником прямого включення		



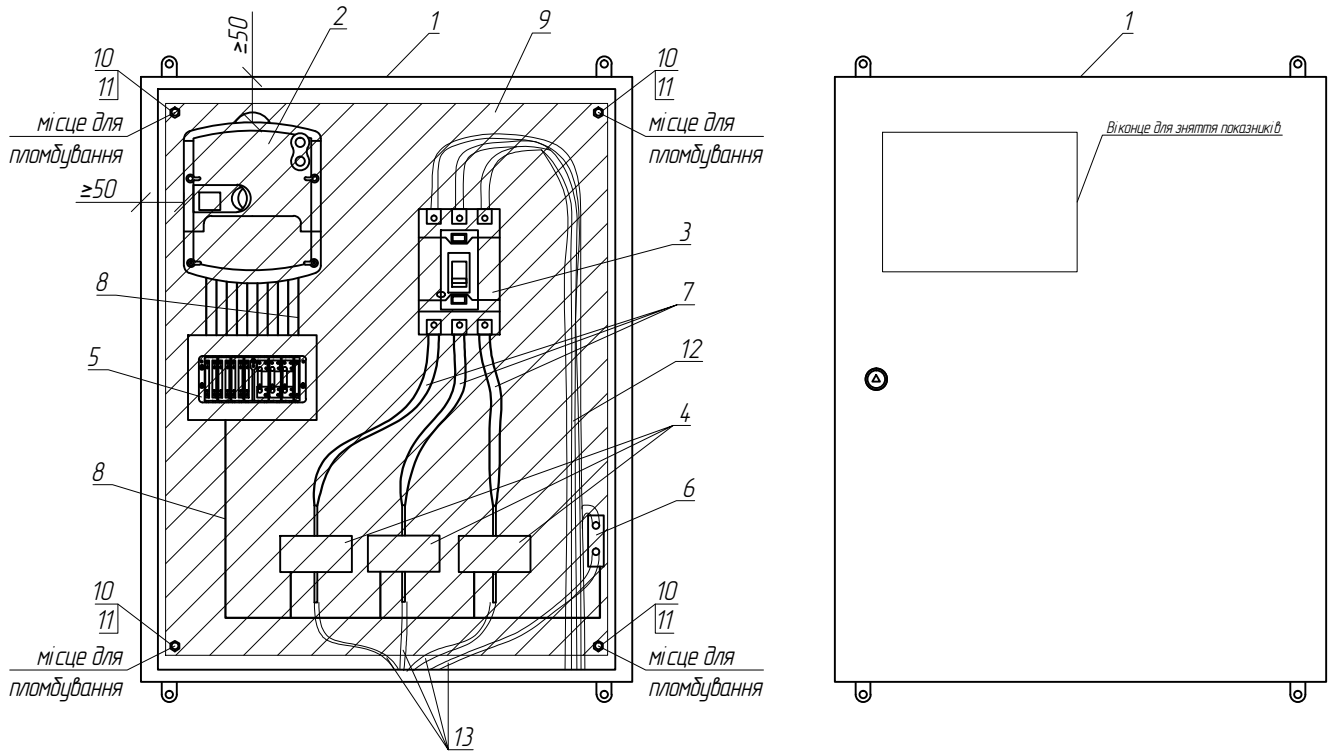
Поз.	Найменування	Од. вимірюв ання	К-ст ь	Примітка
1	Шафа обліку _____	шт.	1	
2	Лічильник однофазний _____	шт.	1	згідно технічних рекомендацій ПРАТ "Волиньобленерго", що оприлюднені на офіційному сайті
3	Автоматичний вимикач _____, І _н =___А	шт.	1	згідно розрахункового струму
4	Провід мідний ПВ-1 _____	м.	0,5	переріз згідно розрахункової потужності. див. таблицю вибору
5	Живляча мережа			існуюча
6	Післяоблікова мережа			існуюча

						6396.20-EP		
						Типові проектні рішення встановлення та улаштування вузла обліку електричної енергії		
Зм.	Кіл.	Арк.	№ док.	Підпис	Дата			
						Електропостачання.		
						Стадія	Аркуш	Аркушів
ПП						РП	5	1
						Зовнішній вигляд та компонування однофазного вузла обліку з лічильником прямого включення		
						ПРАТ "Волиньобленерго"		



Поз.	Найменування	Од. вимірюв ання	К-ст ь	Примітка
1	Шафа _____	шт.	1	
2	Лічильник трифазний _____	шт.	1	згідно технічних рекомендацій ПРАТ "Волиньобленерго", що оприлюднені на офіційному сайті
3	Автоматичний вимикач _____, $I_n = \text{---} A$	шт.	1	згідно розрахункового струму
4	Пристрій для пломбування	шт.	1	
5	Провід мідний ПВ-1 _____	м.	2	переріз згідно розрахункової потужності. див. таблицю вибору
6	Живляча мережа			існуюча
7	Післяодлікова мережа			існуюча

						6396.20-EP		
						Типові проектні рішення встановлення та улаштування вузла обліку електричної енергії		
Зм.	Кіл.	Арк.	№ док.	Підпис	Дата			
						Електропостачання.		
						Стадія	Аркуш	Аркуші в
						РП	6	1
ПП		Волох В.М.				Зовнішній вигляд та компонентування трифазного вузла обліку з лічильником прямого включення для генеруючих електроустановок приватних домогосподарств		
						ПРАТ "Волиньобленерго"		

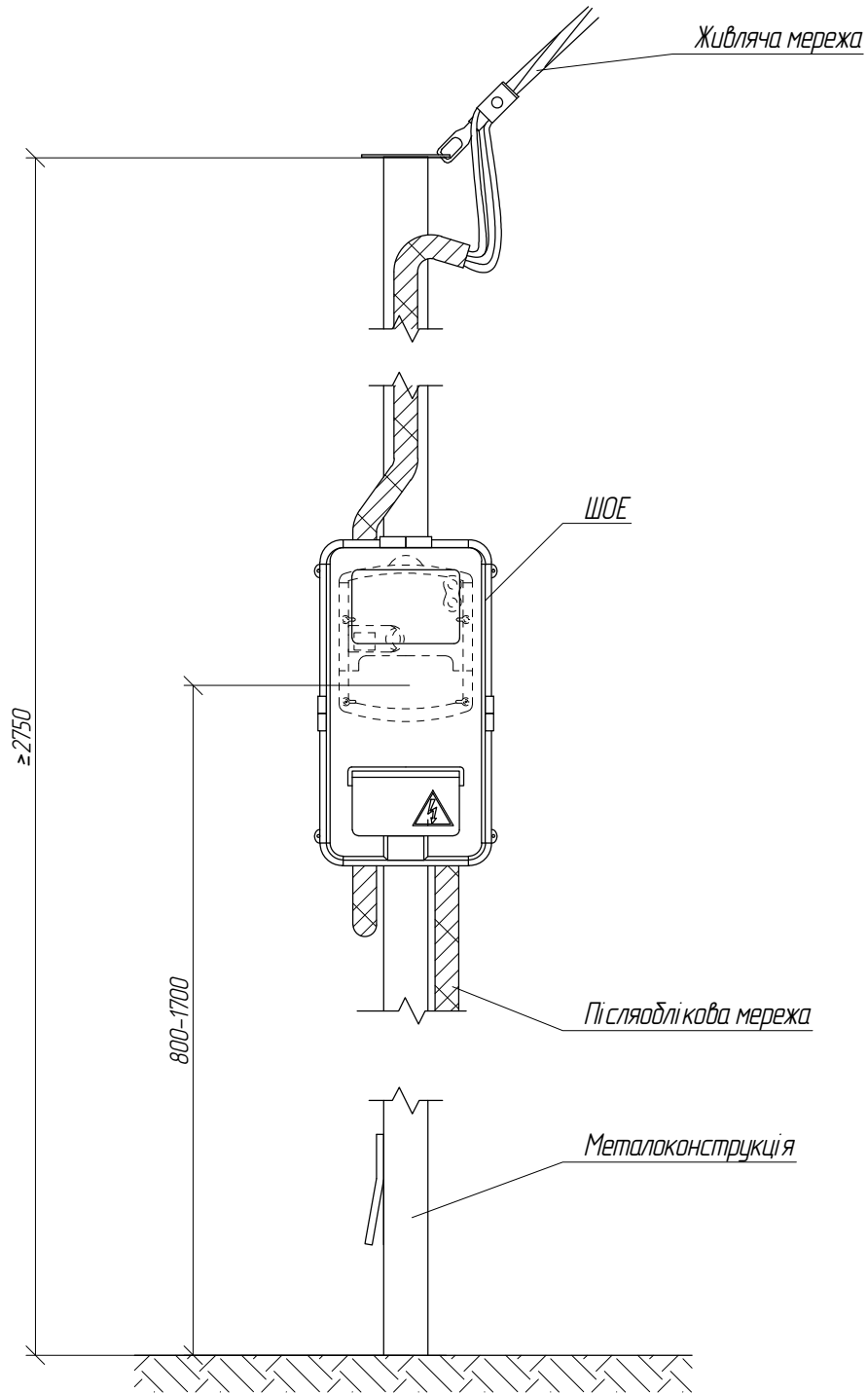


Поз.	Найменування	Од. вимірюв ання	К-ст ь	Примітка
1	Щит з монтажною панеллю _____	шт.	1	
2	Лічильник трифазний _____	шт.	1	згідно технічних рекомендацій ПрАТ "Волиньобленерго", що оприлюднені на офіційному сайті
3	Автоматичний вимикач _____ /In=____А	шт.	1	згідно розрахункового струму
4	Трансформатор струму _____	шт.	3	згідно розрахункової потужності. див. таблицю вибору.
5	Колодка монтажна КП25	шт.	1	
6	Шина нульова	шт.	1	
7	Провід мідний ПВ-1 _____	м.	3	переріз згідно розрахункової потужності. див. таблицю вибору.
8	Провід мідний ПВ-3 2,5	м.	3	
9	Скло органічне _____	шт.	1	
10	Гайка М8	шт.	16	
11	Шпилька М8, l=130 мм	шт.	4	
12	Живляча мережа			існуюча
13	Післяодлікова мережа			існуюча

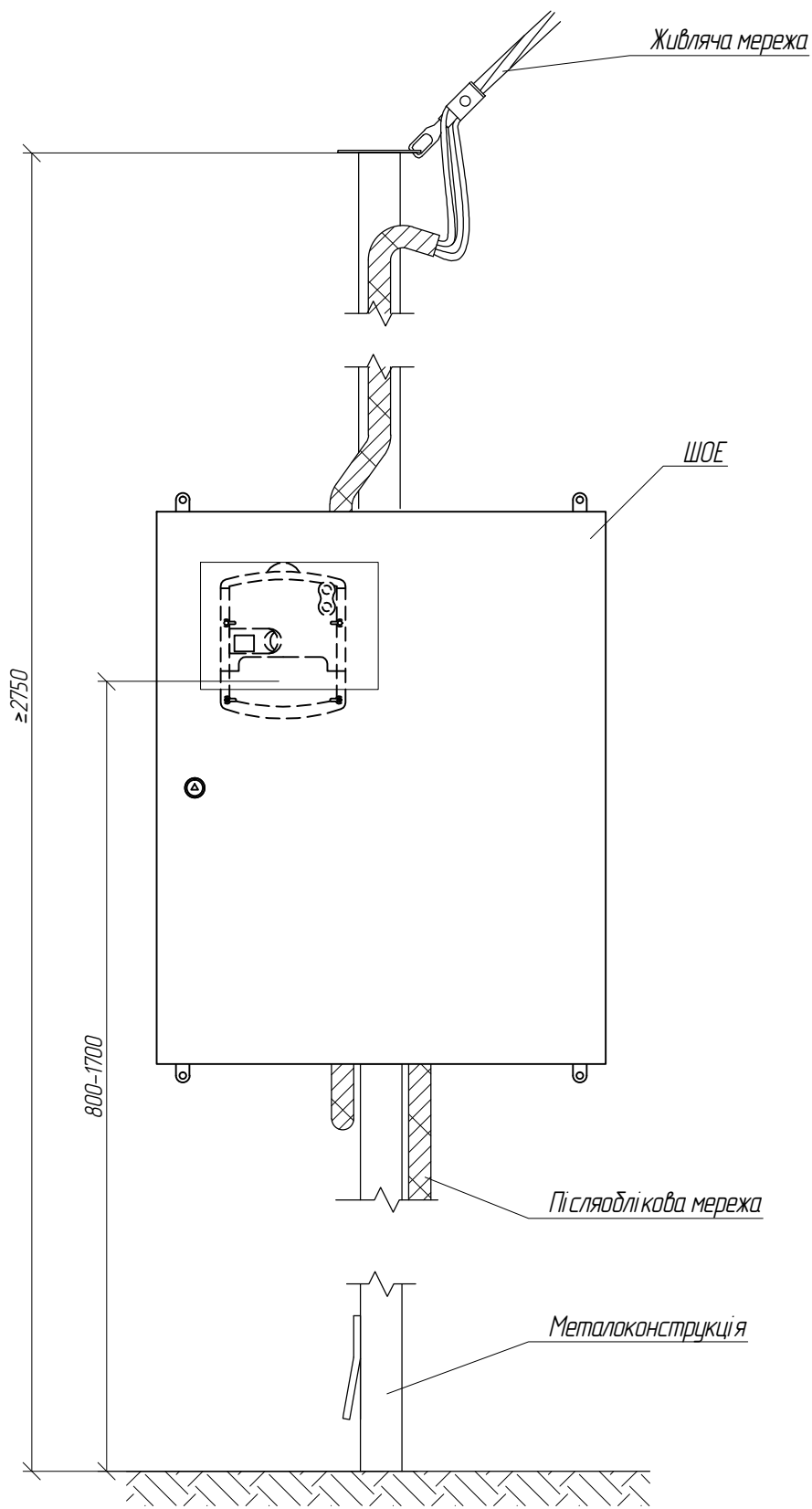
6396.20-ЕП

Типові проектні рішення встановлення та улаштування вузла обліку
електричної енергії

Зм.	Кіл.	Арк.	№ док.	Підпис	Дата	Електропостачання.	Стадія	Аркуш	Аркуші в
							РП	7	1
ПП		Волох В.М.				Зовнішній вигляд та компонування трифазного вузла обліку з лічильником трансформаторного включення	ПрАТ "Волиньобленерго"		

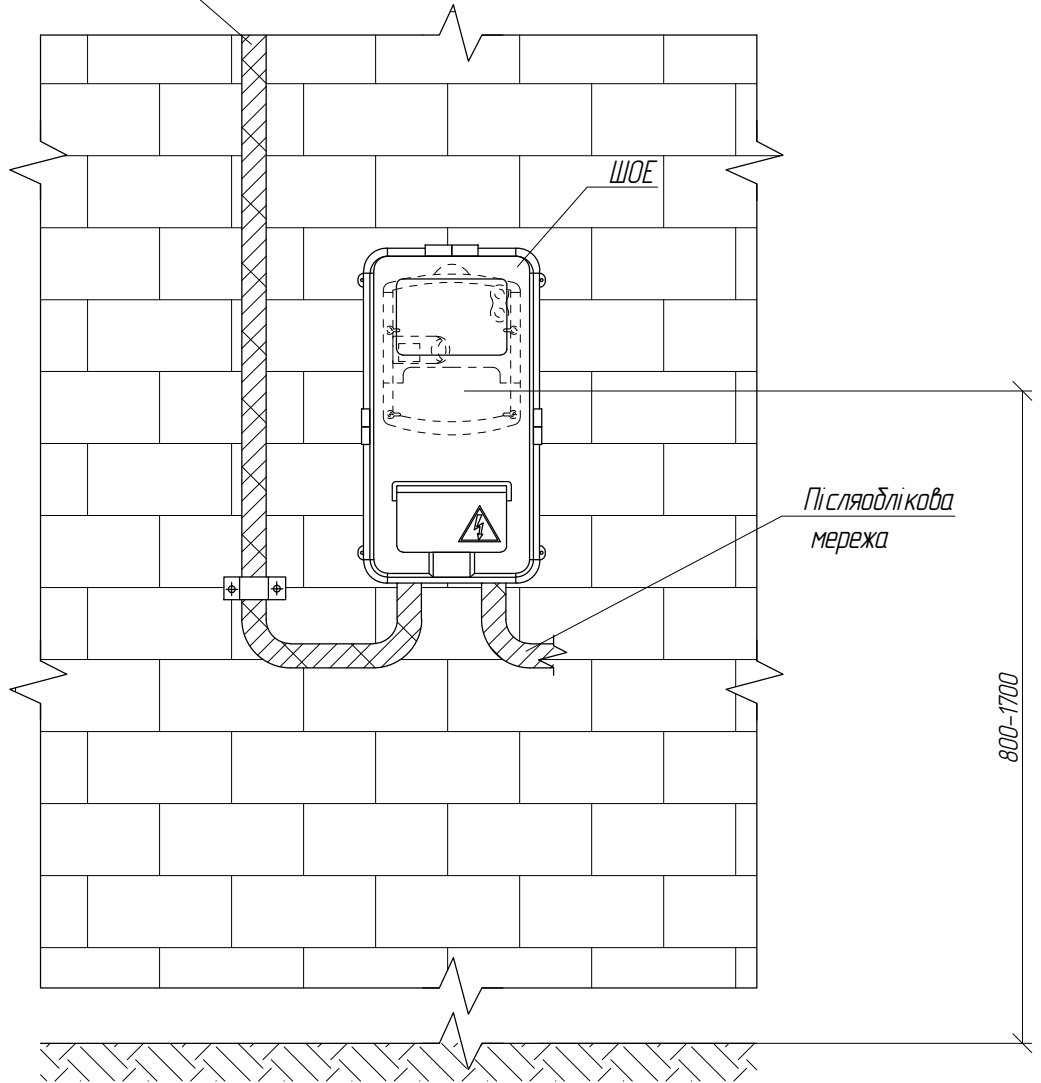


						6396.20-EP			
						Типові проектні рішення встановлення та улаштування вузла обліку електричної енергії			
<i>Зм.</i>	<i>Кіл.</i>	<i>Арк.</i>	<i>№ док.</i>	<i>Підпис</i>	<i>Дата</i>				
						Електропостачання.	Стадія	Аркуш	Аркушів
ГП		Волох В.М.					РП	8	1
						Встановлення вузла обліку електроенергії з лічильником прямого включення в шафі на металокаркасі	ПРАТ "Волиньобленерго"		

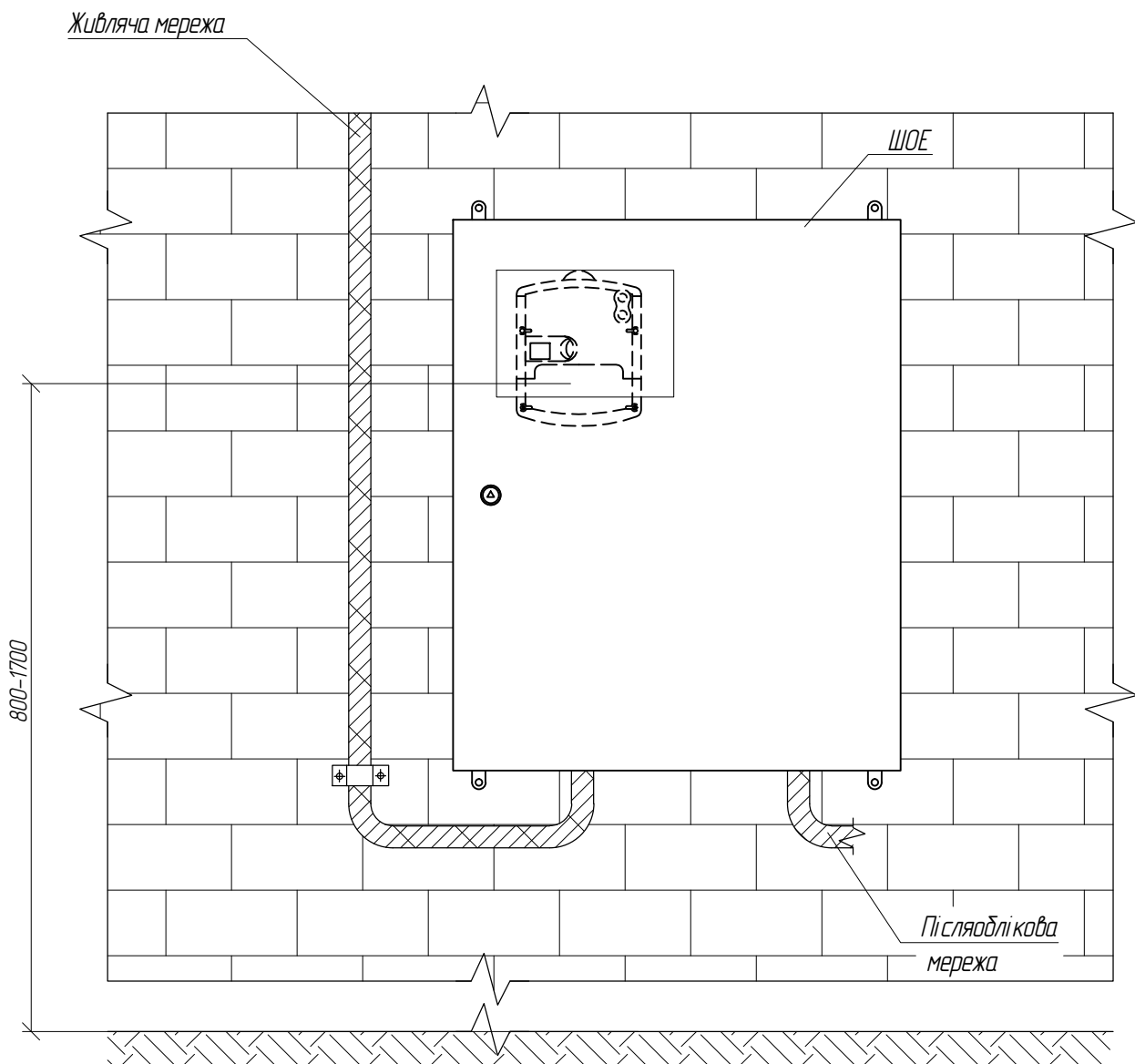


						6396.20-EP			
						Типові проектні рішення встановлення та улаштування вузла обліку електричної енергії			
<i>Зм.</i>	<i>Кіл.</i>	<i>Арк.</i>	<i>№ док.</i>	<i>Підпис</i>	<i>Дата</i>				
						Електропостачання.	<i>Стадія</i>	<i>Аркуш</i>	<i>Аркуші в</i>
ГП		Волох В.М.				РП	9	1	
						Встановлення вузла обліку електроенергії з лічильником трансформаторного включення в шафі на металоконструкції			
						ПрАТ "Волиньобленерго"			

Живляча мережа



						6396.20-ЕП			
						Типові проектні рішення встановлення та улаштування вузла обліку електричної енергії			
<i>Зм.</i>	<i>Кіл.</i>	<i>Арк.</i>	<i>№ док.</i>	<i>Підпис</i>	<i>Дата</i>				
						Електропостачання.	Стадія	Аркуш	Аркуші в
ГП		Волох В.М.					РП	10	1
						Встановлення вузла обліку електроенергії з лічильником прямого включення в шафі на стіні або фасаді	ПРАТ "Волиньобленерго"		



						6396.20-EP				
						Типові проектні рішення встановлення та улаштування вузла обліку електричної енергії				
Зм.	Кіл.	Арк.	№ док.	Підпис	Дата					
						Електропостачання.	Стадія	Аркуш	Аркуші в	
						РП	11	1		
ГП						Встановлення вузла обліку електроенергії з лічильником трансформаторного включення в шафі на стіні або фасаді			ПрАТ "Волиньобленерго"	
		Волох В.М.								

Таблиця 1

Напруга живлення - 220 В				Напруга живлення - 380 В		
Розрахункова потужність, кВт	Номинальний струм дооблікового автоматичного вимикача для неподутових споживачів	Номинальний струм дооблікового автоматичного вимикача для подутових споживачів	Переріз провідника для ошиновки, мм ²	Номинальний струм дооблікового автоматичного вимикача для неподутових споживачів	Номинальний струм дооблікового автоматичного вимикача для подутових споживачів	Переріз провідника для ошиновки, мм ²
1-4	25	-	4	10	-	4
5	32	25	4	10	10	4
6	40	32	4	16	10	4
7	40	40	6	16	13	4
8	50	40	6	16	16	4
9	50	50	6	20	16	4
10	63	50	6	20	20	4
11	63	63	10	20	20	4
12	-	-	-	25	25	4
13	-	-	-	25	25	4
14-15	-	-	-	32	25	4
16-17	-	-	-	32	32	4
18-19	-	-	-	40	32	6
20-22	-	-	-	40	40	6
23-24	-	-	-	50	40	6
25-27	-	-	-	50	50	6
28-29	-	-	-	63	50	6
30-35	-	-	-	63	63	6
36-38	-	-	-	80	63	10
39-44	-	-	-	80	80	10
45-48	-	-	-	100	80	16
49-60	-	-	-	100	100	16

Таблиця 2

Розрахункова потужність, кВт	Номинал автоматичного вимикача, А	Номинал та клас точності трансформатора струму	Переріз провідника для ошиновки, мм ²
60 $P_p \leq 75$	125	150/5А 0,5S	50
75 $P_p \leq 95$	160	200/5А 0,5S	70
95 $P_p \leq 120$	200	200/5А 0,5S	70

Зм.	Кіл.	Арк.	№ док.	Підпис	Дата	6396.20-EP				
						Типові проектні рішення встановлення та улаштування вузла обліку електричної енергії				
						Електропостачання.			Стадія	Аркуш
ГП						РП			12	1
Волох В.М.						Таблиці вибору номіналів обладнання та провідників в залежності від розрахункової потужності			ПрАТ "Волиньобленерго"	

Позиція	Найменування та технічна характеристика	Тип, марка, позначення документа, опитувального листа	Код обладнання, виробу, матеріалу	Завод-виготовлювач	Одиниця виміру	Кількість	Маса одиниці, кг	Примітка
	<u>Обладнання, прилади та матеріали</u>							
	Шафа для лічильника				шт.	1		
	Щит з монтажною панеллю				шт.	1		
	Вимикач автоматичний, I _n =____А				шт.	1		
	Трансформатор струму				шт.	3		
	Колодка монтажна	КП25		НИК	шт.	1		
	Шина нульова				шт.	1		
	Пристрій для пломбування				шт.	1		
	Лічильник електричної енергії				шт.	1		
	Скло органічне				шт.	1		
	Гайка	M8			шт.	16		
	Шпилька, l=130 мм	M8			шт.	4		
	Наконечник мідний	DT-50			шт.	6		
	Наконечник мідний	DT-70			шт.	6		
	Сальник	MG50			шт.	2		залежно від діаметру проводника

Зам. інв. №

Підпис і дата

Інв. № оп

						6396.20-С		
						Типові проектні рішення встановлення та улаштування вузла обліку електричної енергії		
Зм.	Кіл.	Арк.	№ док.	Підпис	Дата			
						Електропостачання.		
						Стадія	Аркуш	Аркуші в
						РП	1	2
						Специфікація обладнання, виробів і матеріалів		
						ПРАТ "Волиньобленерго"		

